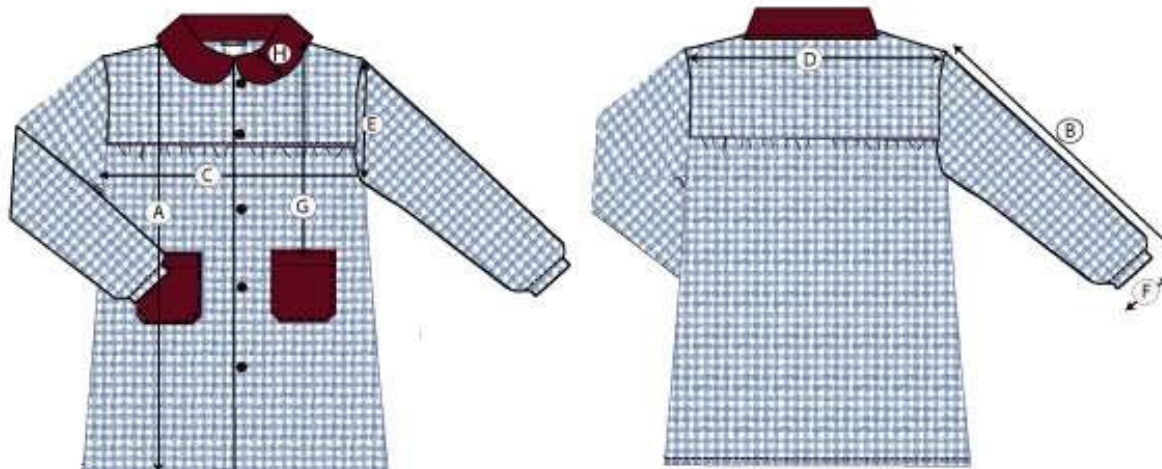


MOD: MANDILÓN

MEDIDAS DE CONTROL DE PRENDAS TERMINADA



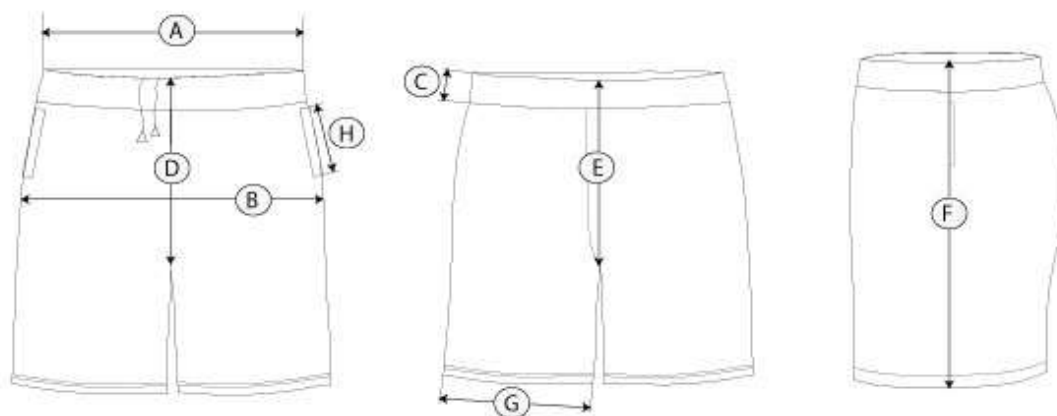
MEDIDA (mm)	REF.	T0	T1	T2	T4	T6	T8	T10	T12
Largo	A	440	480	560	640	700	770	820	870
Largo Manga	B	280	300	350	390	420	460	510	540
Contorno	C	330	350	370	390	430	450	470	500
Espalda	D	280	300	320	330	350	370	390	410
Sisa	E	170	170	180	190	210	230	240	250
Boca Manga 1/2	F	65	65	70	80	80	90	90	100
Altura Bolsillo	G	300	300	310	330	350	360	380	400
Ancho Cuello	H	70	70	70	70	80	80	80	80

OBSERVACIONES:

27/9/2017

MOD: Bermuda deportiva corta

MEDIDAS DE CONTROL DE PRENDAS TERMINADA



MEDIDAS(mm)	ref.	t0	t1	t2	t4	t6	t8	t10	t12	t14	t16	t18	t20	t22	t24
Cintura (funcida)	A	210	220	230	240	250	260	270	280	300	310	320	330	350	360
Cadera	B	310	330	350	380	400	430	460	480	510	530	550	570	590	610
Ancho cinturilla	C	35	35	35	35	35	35	35	35	35	35	35	35	35	35
Caja delantero	D	200	210	215	225	235	245	260	270	280	290	300	310	325	330
Caja trasero	E	240	250	260	270	280	295	310	320	345	350	360	380	390	405
Largo por costado	F	250	270	290	310	340	370	400	420	440	460	480	500	520	540
Bajo 1/2	G	175	180	185	200	210	210	220	230	240	255	280	300	310	320

OBSERVACIONES:

MEDIDAS DE CONTROL DE PRENDAS TERMINADA

MOD: PANTALON CHANDAL



MEDIDA (mm)	REF.	T0	T1	T2	T4	T6	T8	T10	T12	T14	T16	T18	T20	T22	T24
Cintura (Funcida)	A	220	230	230	240	250	260	270	280	300	310	320	330	350	360
Cadera	B	290	320	350	380	400	430	460	480	510	530	550	570	590	610
Ancho Cintura	C	35	35	35	35	35	35	35	35	35	35	35	35	350	350
Caja delantero	D	200	205	215	225	235	245	260	270	280	290	300	310	325	330
Caja Trasero	E	240	250	260	270	280	295	310	320	345	350	360	380	390	405
Largo por costado	F	440	500	560	630	700	790	900	940	980	1020	1060	1100	1140	1170
Bajo 1/2	G	14	14	15	15	16	17	18	18	19	20	20	21	22	23

OBSERVACIONES:

10/10/2017

MEDIDAS DE CONTROL DE PRENDAS TERMINADA



RUISELL

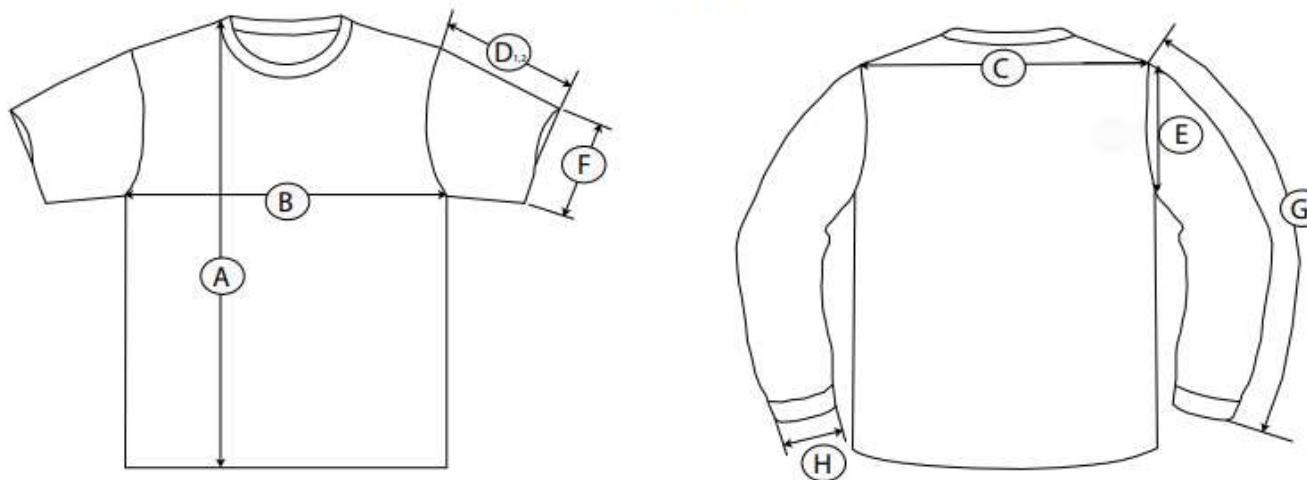
MOD: CHAQUETA CHANDAL



MEDIDA (mm)	REF.	T0	T1	T2	T4	T6	T8	T10	T12	T14	T16	T18	T20	T22	T24
Largo Prenda	A	340	370	400	430	470	510	550	585	625	645	665	685	725	725
Pecho	B	300	320	340	370	410	450	480	520	530	550	570	590	620	640
Largo Manga y Hombro	C	330	370	410	460	510	560	610	640	670	700	730	760	790	820
Ancho Manga	D	125	130	135	145	155	165	175	185	190	200	210	220	230	240

MOD: Camiseta manga corta Camiseta manga larga

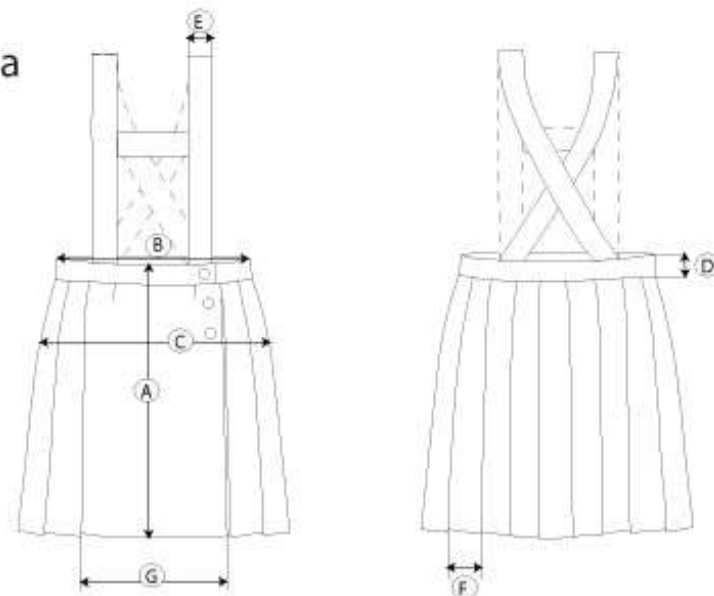
MEDIDAS DE CONTROL DE PRENDAS TERMINADA



MEDIDAS(mm)	ref.	t0	t1	t2	t4	t6	t8	t10	t12	t14	t16	t18	t20	t22	t24
CUERPO															
Largo	A	370	400	430	460	500	540	580	620	650	690	720	720	770	790
Contorno	B	250	280	310	340	370	390	410	430	460	490	520	550	570	580
Espalda	C	240	260	280	300	320	340	360	380	400	420	440	460	480	500
MANGA CORTA															
Largo bocamanga	D1	120	130	140	150	160	170	180	190	200	210	220	230	240	250
Largo dobladillo	D2	110	120	130	140	150	160	170	180	190	200	210	220	230	240
Sisa	E	120	120	130	140	150	160	170	180	190	200	210	220	230	240
Bocamanga 1/2	F	80	80	90	100	110	120	130	140	150	155	160	160	170	170
MANGA LARGA															
Largo	G	360	370	380	390	430	470	510	540	570	600	630	650	670	690
Ancho boca puño	H	60	650	650	70	70	80	80	80	80	90	90	100	100	100

MEDIDAS DE CONTROL DE PRENDAS TERMINADA

MOD: Falda plisada tabla



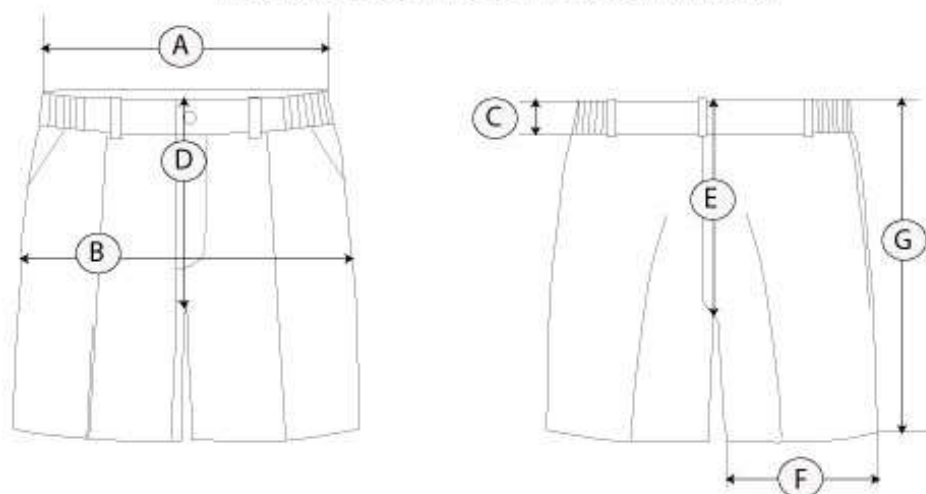
MEDIDAS(mm)	ref.	t0	t1	t2	t4	t6	t8	t10	t12	t14	t16	t18	t20	t22	t24
Largo	A	310	330	350	370	390	420	450	480	500	520	530	540	550	560
Cintura (funcida)	B	230	240	250	260	270	280	290	310	330	340	370	380	390	410
Cadera	C	270	290	310	330	350	370	390	410	430	460	490	520	530	540
Ancho cinturilla	D	35	35	35	35	35	35	35	35	35	35	35	35	35	35
Ancho tirante	E	30	30	30	30	30									
Ancho pala	F	220	220	220	220	220	240	240	240	260	260	260	280	280	280

OBSERVACIONES:

MOD: Pantalón corto vestir



MEDIDAS DE CONTROL DE PRENDAS TERMINADA



MEDIDAS(mm)	ref.	t0	t1	t2	t4	t6	t8	t10	t12	t14	t16	t18	t20	t22	t24
Cintura (funcida)	A	190	210	230	250	270	290	310	330	350	370	390	410	430	450
Cadera	B	260	290	320	350	390	410	440	470	500	530	560	590	620	650
Ancho cinturilla	C	35	35	35	35	35	35	35	35	35	35	35	35	35	35
Caja delantero	D	170	180	190	200	210	220	230	240	250	260	270	280	290	300
Caja trasero	E	220	230	245	270	280	280	310	320	340	360	380	400	420	440
Bajo 1/2	F	160	170	180	190	200	210	220	230	240	250	255	260	265	270
Largo por costado	G	210	250	290	330	370	410	450	490	530	570	590	610	630	650

OBSERVACIONES:

MOD: Pantalón largo vestir

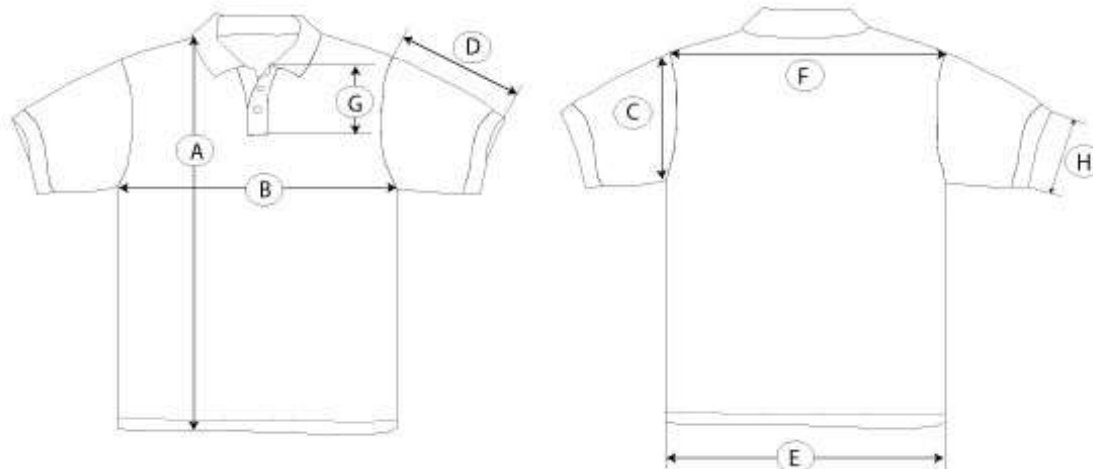


MEDIDAS(mm)	ref.	t0	t1	t2	t4	t6	t8	t10	t12	t14	t16	t18	t20	t22	t24
Cintura (funcida)	A	190	210	230	250	270	290	310	330	350	370	390	410	430	450
Cadera	B	260	290	320	350	390	410	440	470	500	530	560	590	620	650
Ancho cinturilla	C	35	35	35	35	35	35	35	35	35	35	35	35	35	35
Caja delantero	D	170	180	190	200	210	220	230	240	250	260	270	280	290	300
Caja trasero	E	220	230	245	270	280	280	310	320	340	360	380	400	420	440
Bajo 1/2	F	120	120	130	140	150	160	170	180	190	200	210	220	220	230
Largo por costado	G	550	590	630	670	730	820	880	950	1040	1130	1160	1170	1180	1190

OBSERVACIONES:

MOD: Polo manga corta

MEDIDAS DE CONTROL DE PRENDAS TERMINADA



MEDIDAS(mm)	ref.	t0	t1	t2	t4	t6	t8	t10	t12	t14	t16	t18	t20	t22	t24
Largo cuerpo	A	350	390	430	470	510	550	580	610	630	650	670	690	710	730
Contorno	B	280	300	320	340	360	380	400	420	440	460	480	510	550	580
Sisa	C	120	130	140	150	160	170	180	190	200	220	230	240	260	270
Largo Manga	D	120	120	130	140	150	160	170	180	190	200	210	220	230	240
Ancho bajo	E	270	280	300	335	345	385	390	410	430	460	480	510	530	570
Espalda	F	230	250	270	290	300	320	340	350	370	390	400	420	430	450
Largo tapeta	G	110	110	110	125	130	130	140	140	145	150	150	150	150	150
Bocamanga	H	70	70	70	80	95	110	120	120	125	130	130	130	130	135

OBSERVACIONES:

MOD: Polo manga larga

MEDIDAS DE CONTROL DE PRENDAS TERMINADA



MEDIDAS(mm)	ref.	t0	t1	t2	t4	t6	t8	t10	t12	t14	t16	t18	t20	t22	t24
Largo cuerpo	A	350	390	430	470	510	550	580	610	630	650	670	690	710	730
Contorno	B	280	300	320	340	360	380	400	420	440	460	480	510	550	580
Sisa	C	120	130	140	150	160	170	180	190	200	220	230	240	260	270
Largo Manga	D	300	330	360	390	430	450	490	530	550	580	600	620	630	650
Ancho bajo	E	270	280	300	335	345	385	390	410	430	460	480	510	530	570
Espalda	F	230	250	270	290	300	320	340	350	370	390	400	420	430	450
Largo tapeta	G	110	110	110	125	130	130	140	140	145	150	150	150	150	150
Puño	H	60	60	65	65	70	70	80	80	80	90	90	100	100	100

OBSERVACIONES:

MOD: SUETER C/PICO
Y CHAQUETA PUNTO

MEDIDAS DE CONTROL DE PRENDAS TERMINADA



MEDIDA (mm)	REF.	T0	T1	T2	T4	T6	T8	T10	T12	T14	T16	T18	T20	T22	T24
Pecho	A	290	310	330	350	380	410	440	470	490	530	550	570	595	610
Largo Prenda	B	340	370	400	430	460	500	540	580	620	660	700	710	720	730
Abertura Escote	C	900	950	950	1000	1200	1200	1300	1300	1350	1350	1400	1450	1500	1550
Bajada Cuello Pico	D	100	110	110	110	120	130	140	140	145	150	155	160	165	170
Espalda	E	260	270	280	310	330	350	380	410	450	480	500	520	540	555
Largo Rib Puño	F	50	50	50	50	50	50	50	50	50	50	50	50	50	50
Largo Rib Bajo	G	50	50	50	50	50	50	50	50	50	50	50	50	50	50
Sisa Manga	H	145	150	155	170	180	195	190	215	220	225	225	225	225	225
Largo Manga	I	260	300	340	380	420	450	490	520	550	580	590	600	610	620
Ancho Manga	J	15	15	15	16	17	18	19	20	21	23,5	24	24,5	25	26
Ancho Rib Cuello	K	15	15	15	15	15	15	15	15	15	15	15	15	15	15

OBSERVACIONES:

10/10/2017

COMPOSICIÓN DE LAS PRENDAS

Prendas de vestir:

Suéter de pico, 70%acril/30%lana, bordado
Chaqueta semicisne, 100%algodón, bordado
Pantalón largo 65%pol/35%alg, bordado
Pantalón corto, 65%pol/35%alg, bordado
Falda 2 fuelles, 67%pol/33%visc, bordado
Polo mc 50%pol/50%alg, bordado
Polo ml 50%pol/50%alg, bordado

Prendas deportivas:

Chaqueta de chándal, 80%pol/20%alg, bordado
Pantalón de chándal, 80%pol/20%alg, bordado
Camiseta mc 50%pol/50%alg, impresión digital
Camiseta mc 100%pol, sublimación
Camiseta ml 50%pol/50%alg, impresión digital
Camiseta ml 100%pol, sublimación
Bermuda deporte 50%pol/50%alg, bordado
Bermuda deporte 100% pol, bordado
Malla 90%poliamida/10%elastán, vinilo camal
Mandilón azul 70%pol/30%alg, bordado